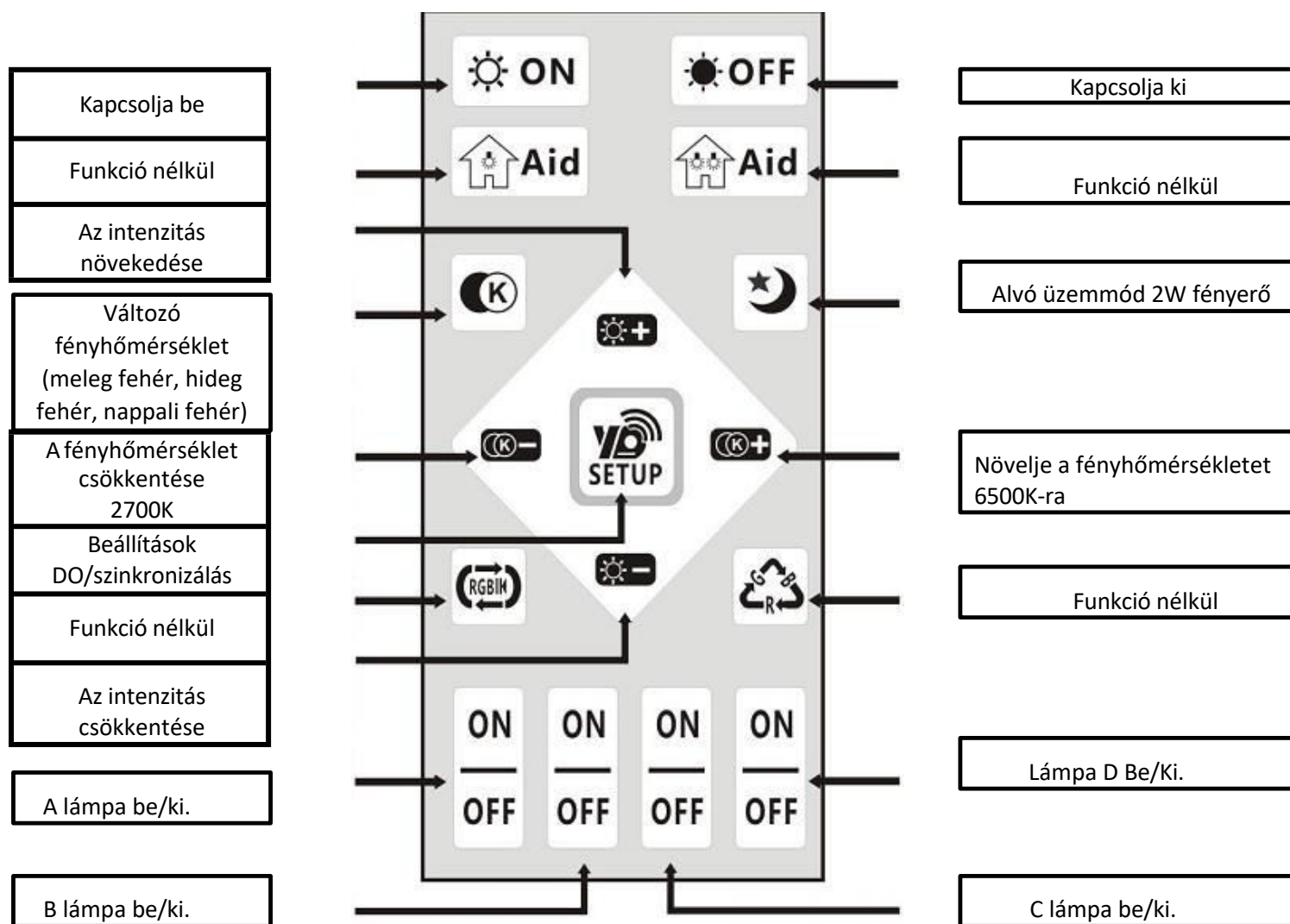


CER-04 távirányító kézikönyv



A távirányító használata előtt tegye a következőket:

1. Kapcsolja be a lámpatest tápellátását
- 2.5 másodpercnél. Nyomja meg a lámpatest mindkét "be" és "ki" gombját (a lámpa villogni fog).
3. A lámpatest szinkronizálása után (lásd a 2. pontot) kapcsolja ki és újra be a lámpatest áramellátását.
4. A többi lámpatest (B, C és D) szinkronizálásához kövesse a 2. és 3. pontban leírt eljárást.
5. Az összes lámpa szinkronizálásának befejezéséhez kapcsolja ki és kapcsolja be az összes lámpa tápellátását, majd nyomja meg a vezérlőn a "DO/szinkronizálás beállítása" gombot 5 alkalommal gyorsan (az összes lámpa

Ha a fenti lépések után a lámpatestek nem szinkronizálódtak megfelelően, végezze el a következő deszinkronizálási eljárást, majd szinkronizáljon újra:

1. Kapcsolja be a lámpatest áramellátását - Nyomja meg a távirányító "Setup" gombját, és kapcsolja ki a lámpatest áramellátását.
2. Várjon 20 másodpercet.
3. Kapcsolja be a lámpatest áramellátását - Nyomja meg a vezérlőn a "Setup" gombot, majd 10 másodpercig nyomja meg a "Switch on" gombot (a lámpa villogni fog a sikeres visszaállítás jelzésére). Kapcsolja ki tápegység.

Tel: 545 197 213, fax: 545 197 211, www.fulgur.cz, info@fulgur.cz.

